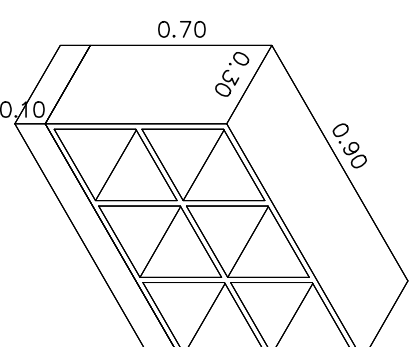
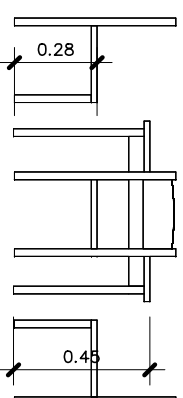


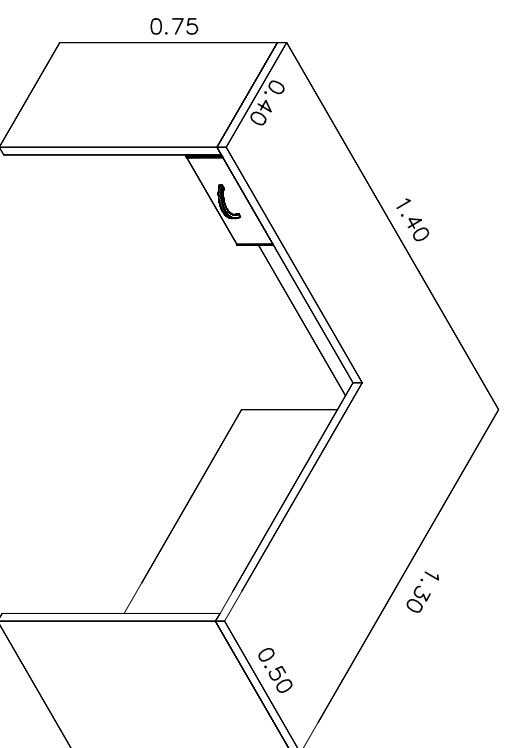
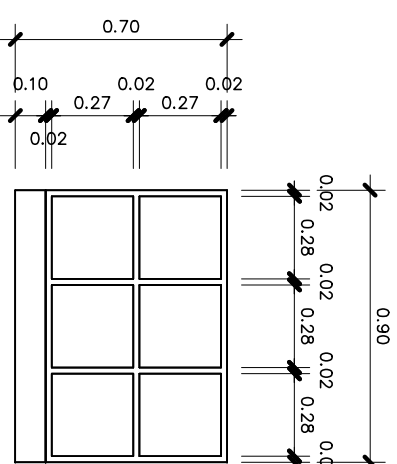
03 Mesa para Crianças com 04 cadeiras em madeira maciça

Pintura na cor cinza cristal
Quantidade – 01



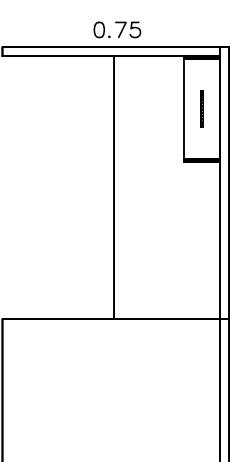
04 Armário tipo estante em MDF 20mm com 06 prateleiras abertas


Material: MDF Revestido com Laminado na cor cinza cristal
Fundo chapa MDF 3mm
Quantidade – 01



05 Escrivaninha com 1 gaveta;

Dimensões lado A-(A x L x P) 75cm x 140cm x 40cm;
Dimensões lado B-(A x L x P) 75cm x 130cm x 50cm;
Conteção MDF 30mm cor cinza cristal;
01 gaveta (A x L x P) 12cm x 35cm x 40cm;
Corrediça telescópica;
Puxador pvc;
Quantidade: 02 unidades



 <p>Associação de Municípios do Nordeste de Santa Catarina 88216-000 - JOLIVILLE - SC - Rua Max Collin, 1843 - América - Cx. Postal 670 - Fone/Fax: (47) 433.3927 ASSESSORIA E COORDENADORIA DE PLANEJAMENTO URBANO, MUNICIPAL E REGIONAL Home page : www.amunesc.org.br CREA SC 48.829-4</p>			
Projeto		CRAS	
Terreno		PREFEITURA MUNICIPAL DE ITAPOÁ	
Identificações e Assinaturas		<p>Proprietário: _____ ASSINATURA: _____ Prefeito Municipal de Itapoá: _____ ASSINATURA: _____ PROJETO: _____ ASSINATURA RESPONSÁVEL PELO PROJETO: _____ EXECUÇÃO: _____ ASSINATURA: _____</p>	
Prancha		<p>Informações: _____ Desenho: ESCALA 1/25 Data: Julho de 2016</p> <p>CONTEÚDO DA PRANCHA: MOVEL 03, 04, 05 Salão de Atividades</p>	
		NÚMERO PR.	
		04/04	