

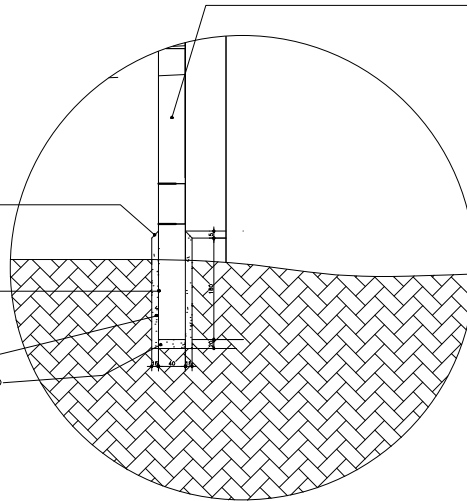
## DETALHE 02

PILAR EM EUCALIPTO  
AUTOCLAVE D=30CM

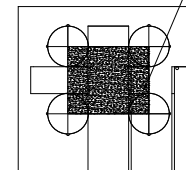
criar inclinação para  
fora no concreto da  
base e  
impermeabilizar com  
piche junto ao poste  
para evitar infiltração.

Impermeabilizar área  
enterrada do pilar  
com piche.

Concreto 1-3-3  
concreto magro



FORMADO POR 4 PILARES E  
CONCRETADO NO CENTRO



RESPONSÁVEL TÉCNICA: <b>HAMANDA F. HENK</b> ENGENHEIRA CIVIL CREA/SC 097.972-5	PROPRIETÁRIO <b>PREFEITURA MUNICIPAL DE ITAPOÁ</b>			
OBRA PROJETO EXECUTIVO				
LOCAL BALNEARIO ITAPEMA DO NORTE - 1º PEDRA				
DATA NOV/2014	ESCALA SEM ESCALA	DESENHO ÂNGELA REFFATTI	SÉRIE 2014	FRANCHA <b>04/05</b>