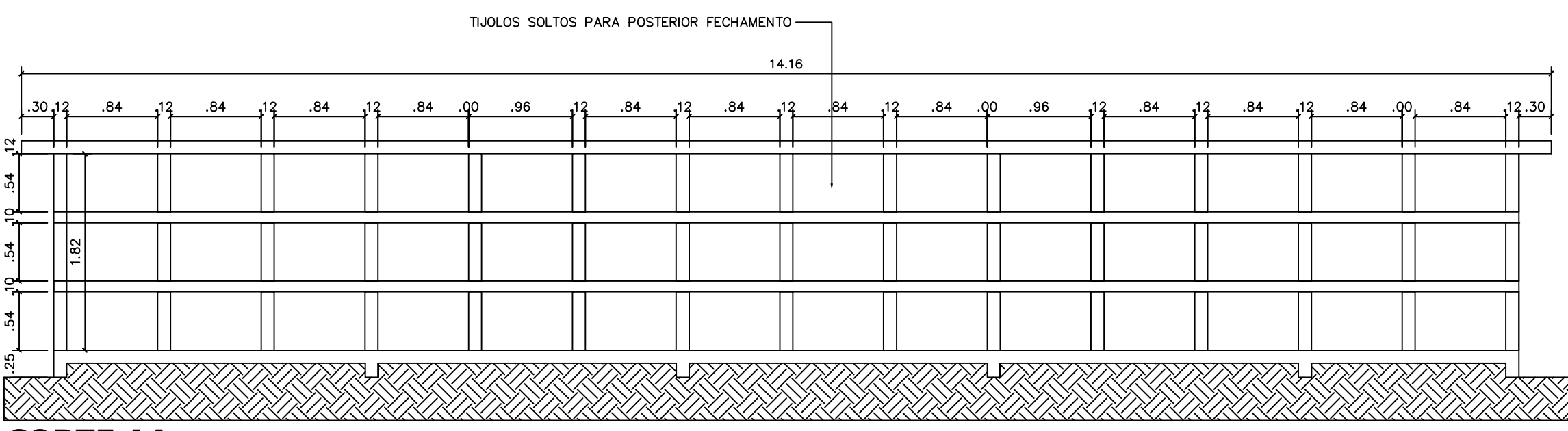
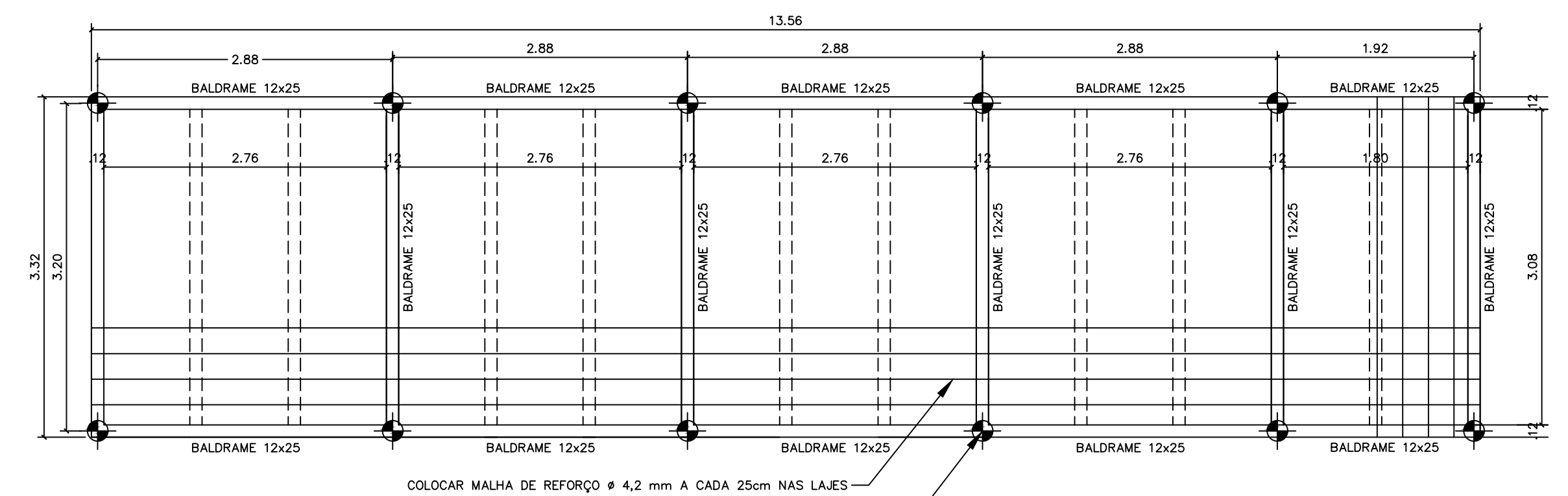


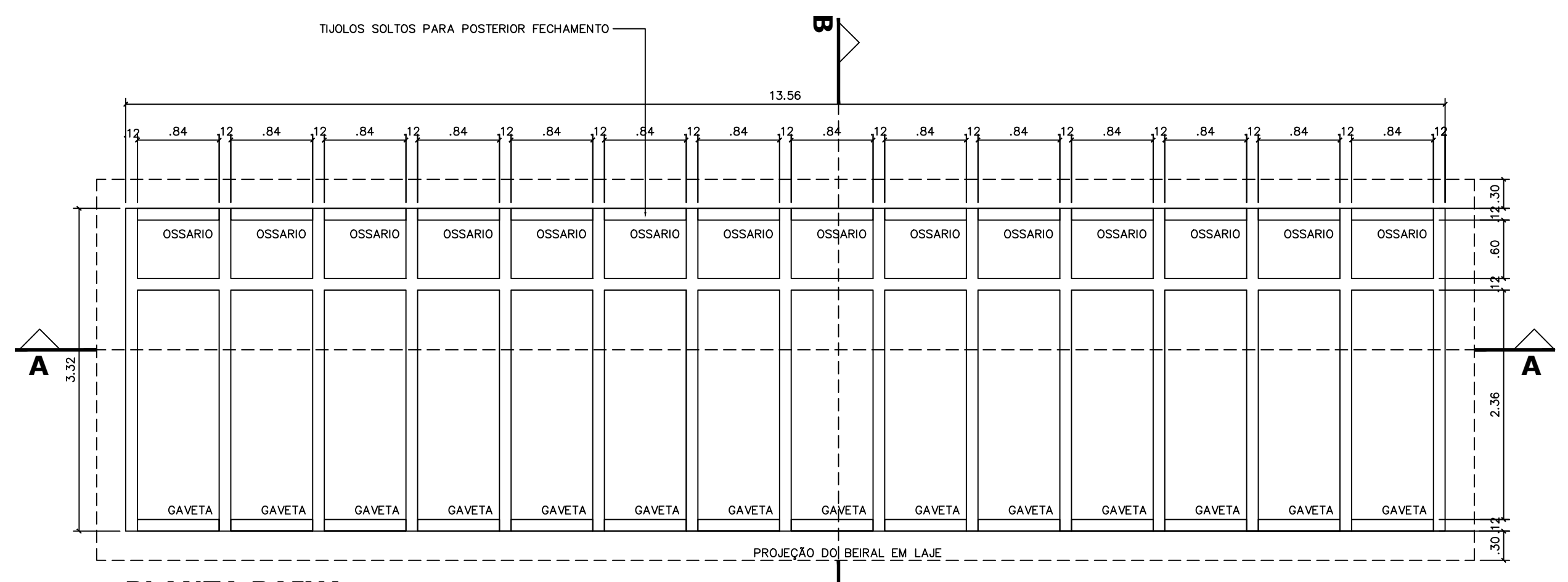
**ELEVAÇÃO FRONTAL**  
ESCALA 1 : 50



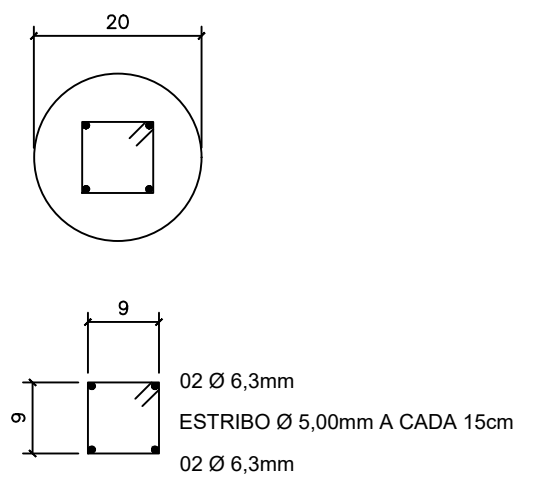
**CORTE AA**  
ESCALA 1 : 50



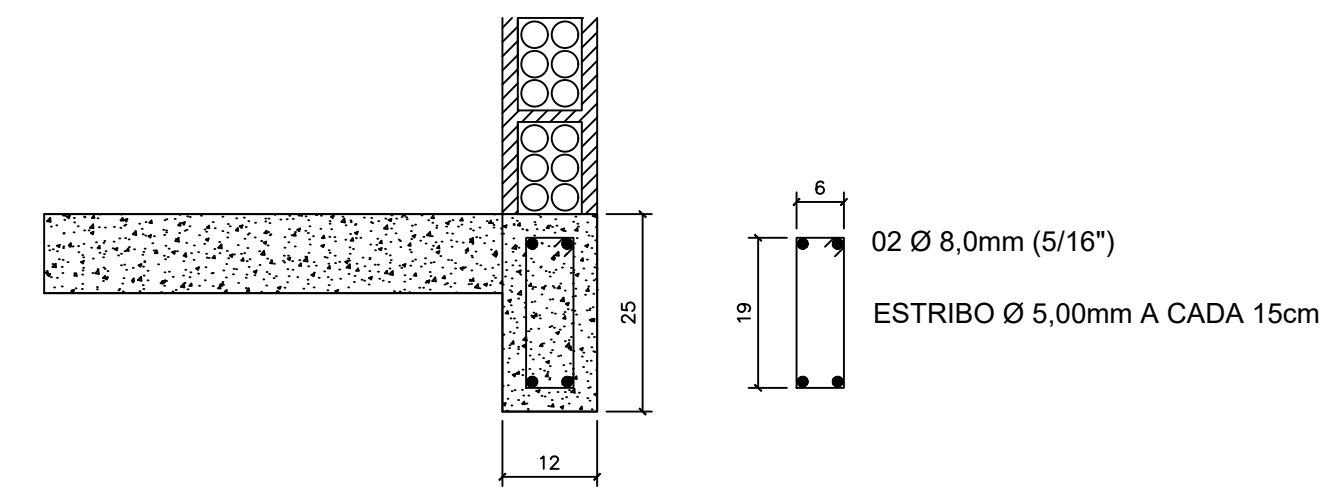
**FUNDAÇÃO - PARTE 01**



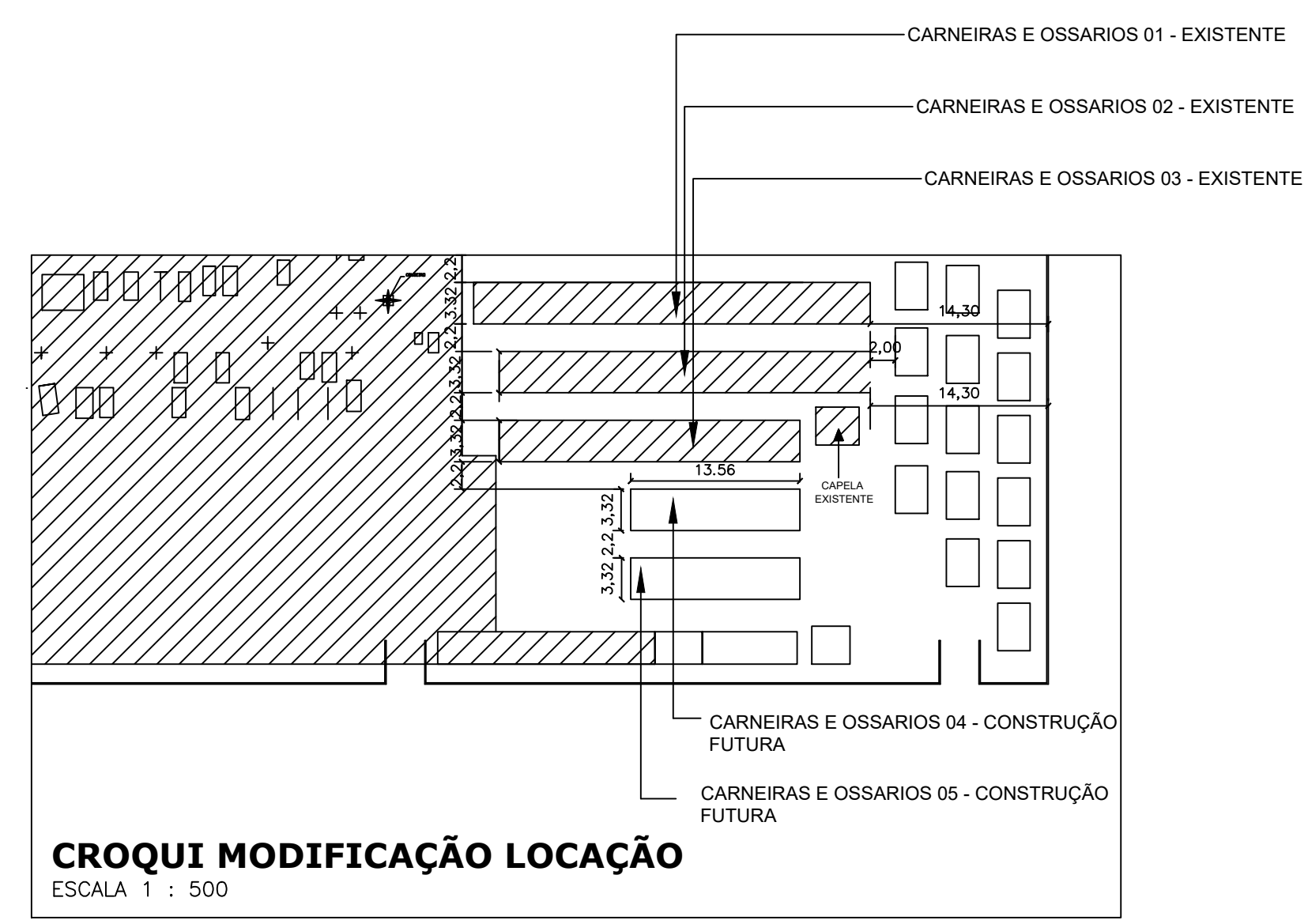
**PLANTA BAIXA**  
ESCALA 1 : 50



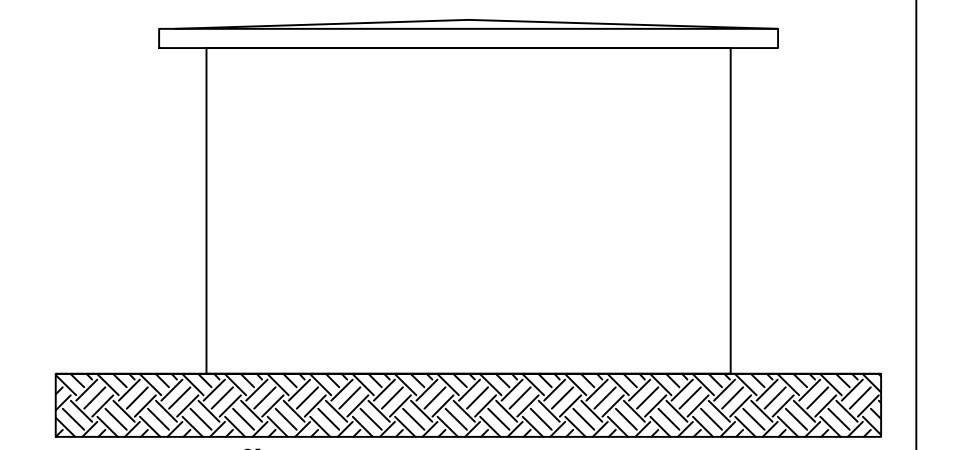
**ESTACA BROCA**  
SEM ESCALA



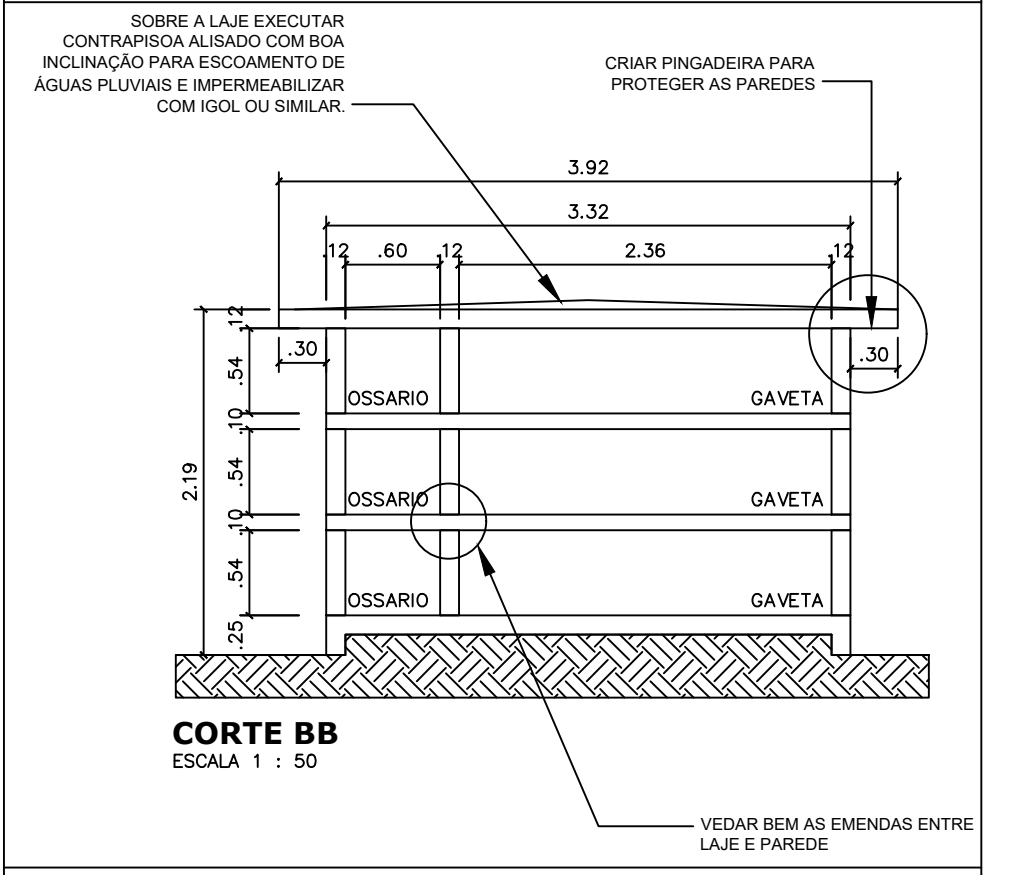
**VIGA BALDRAME**  
SEM ESCALA



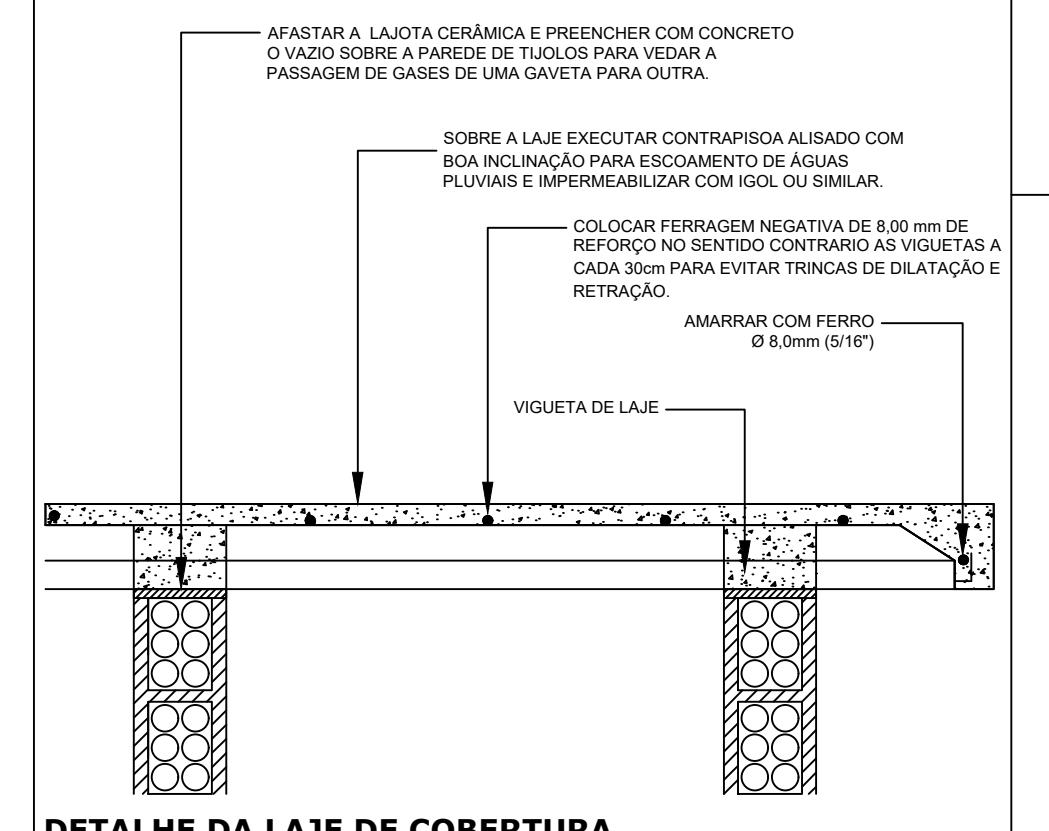
**CROQUI MODIFICAÇÃO LOCAÇÃO**  
ESCALA 1 : 500



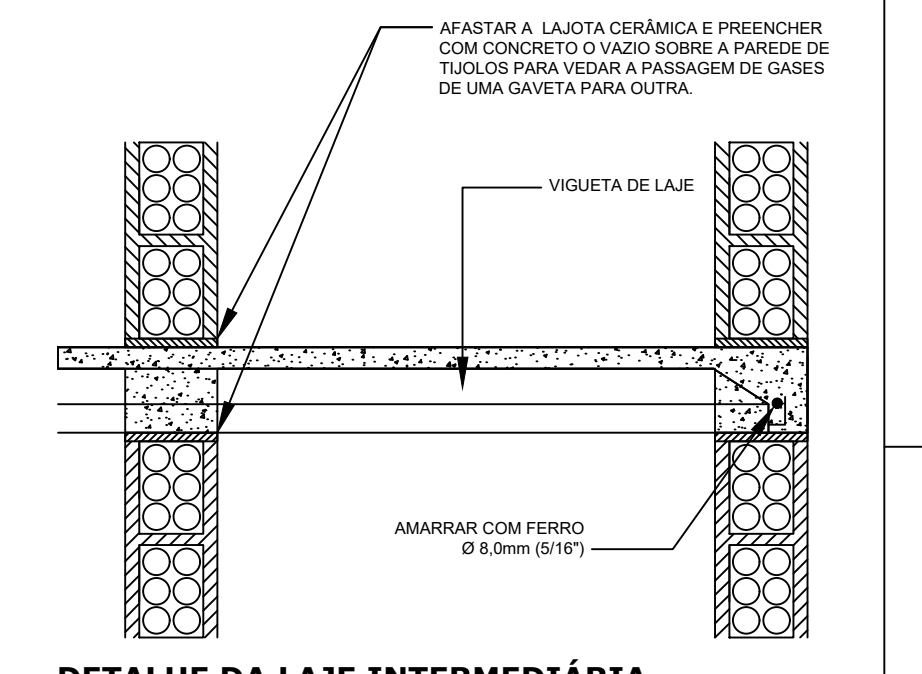
**ELEVÇÃO LATERAL**  
ESCALA 1 : 50



**CORTE BB**  
ESCALA 1 : 50



**DETALHE DA LAJE DE COBERTURA**  
SEM ESCALA



**DETALHE DA LAJE INTERMEDIÁRIA**  
SEM ESCALA

TOTAL DE GAVETAS POR CARNEIRA = 42 unidades  
TOTAL DE OSSÁRIOS POR CARNEIRA = 42 unidades

**Prefeitura Municipal de Itapoá**  
Secretaria de Obras e Serviços Públicos  
e-mail: obras@itapoa.sc.gov.br

<b>Carneiras Cemitério da Jaca</b>		DATA <b>15/01/2019</b>
PROJETO:	<b>Jaguaruna - Itapoá / SC</b>	DESENHO <b>Stéfanie</b>
ENDEREÇO DA OBRA	<b>Jaguaruna - Itapoá / SC</b>	ESCALA <b>Indicadas</b>
REFERÊNCIA	<b>Carneiras e Ossários - Planta Baixa - Cortes - Elevações - Estrutura</b>	FRANQUIA <b>2/2</b>
<b>Stéfanie Liara de Castilho</b> Engenheira Civil CREA/SC 143488-7		<b>Wantuil José de Oliveira</b> Secretário de Obras e Serviços Públicos