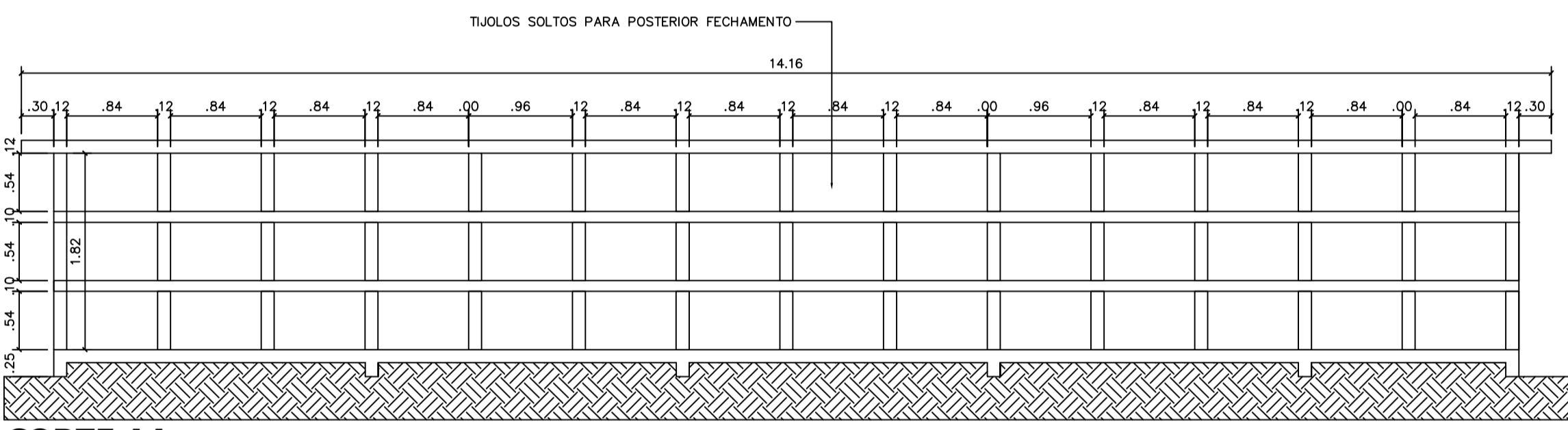
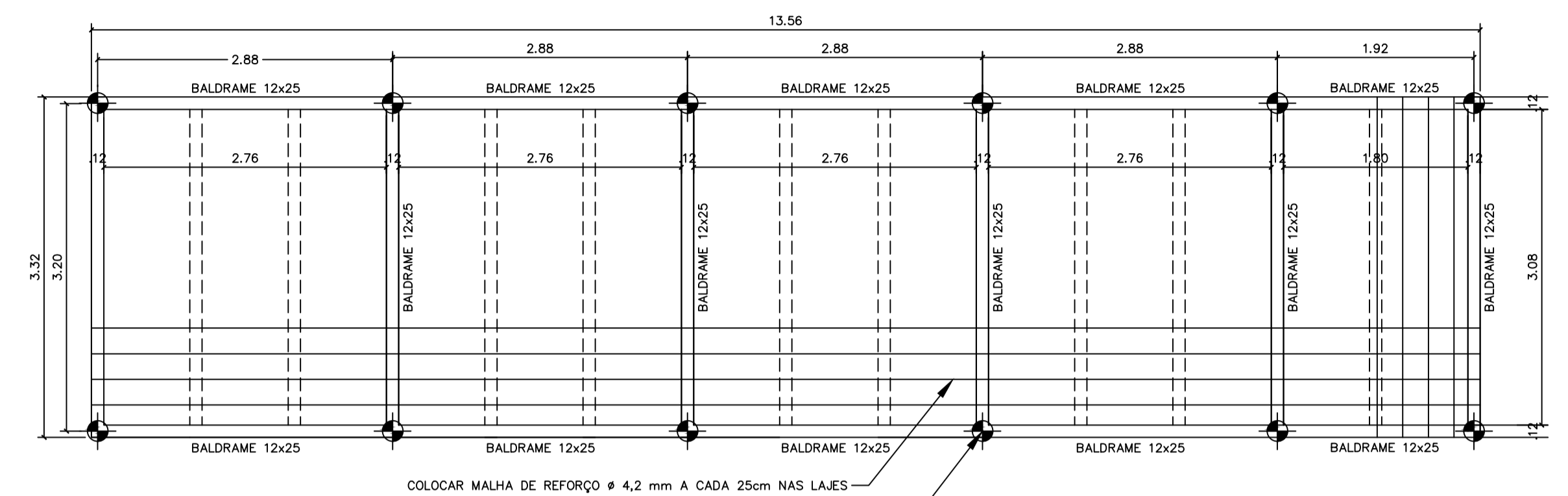


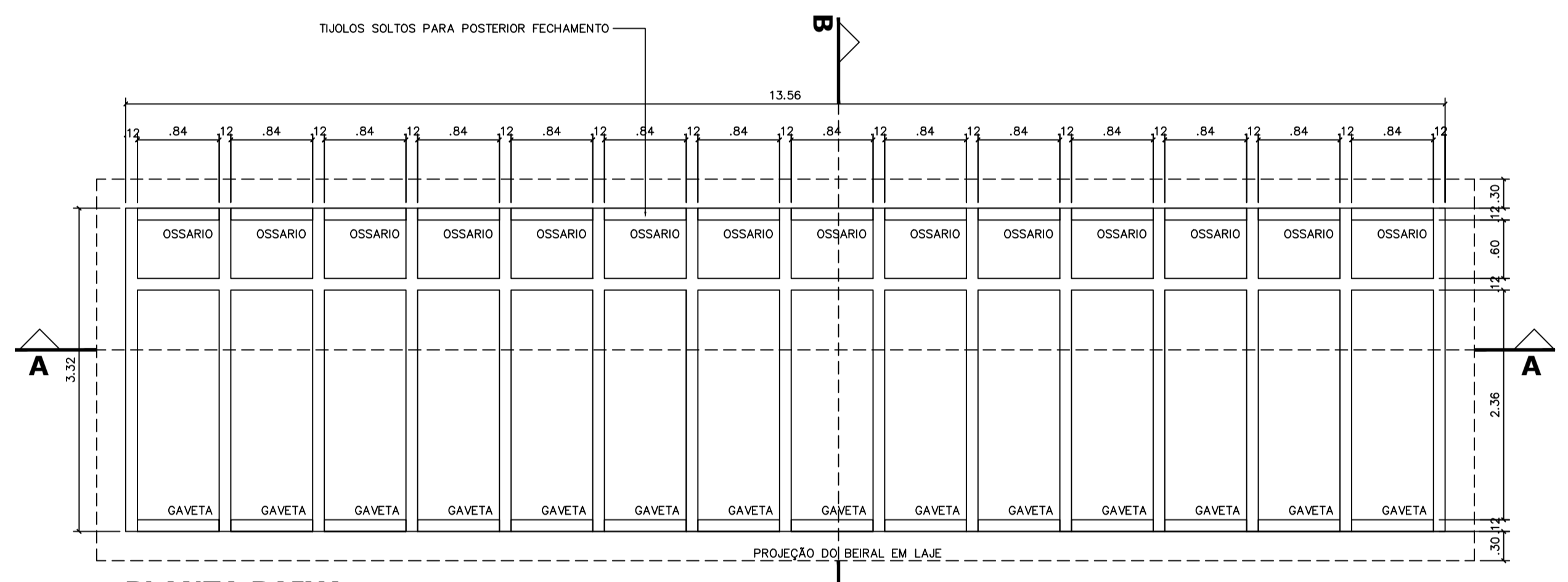
ELEVAÇÃO FRONTAL
ESCALA 1 : 50



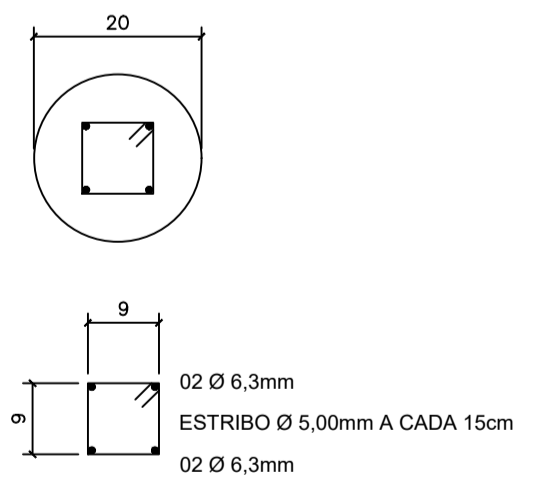
CORTE AA
ESCALA 1 : 50



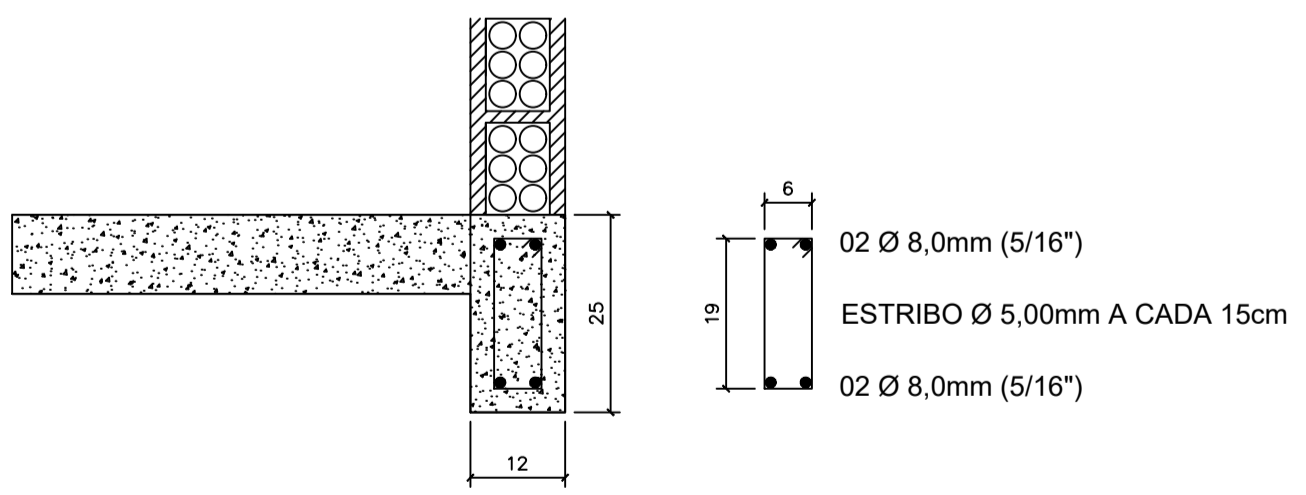
FUNDAÇÃO - PARTE 01



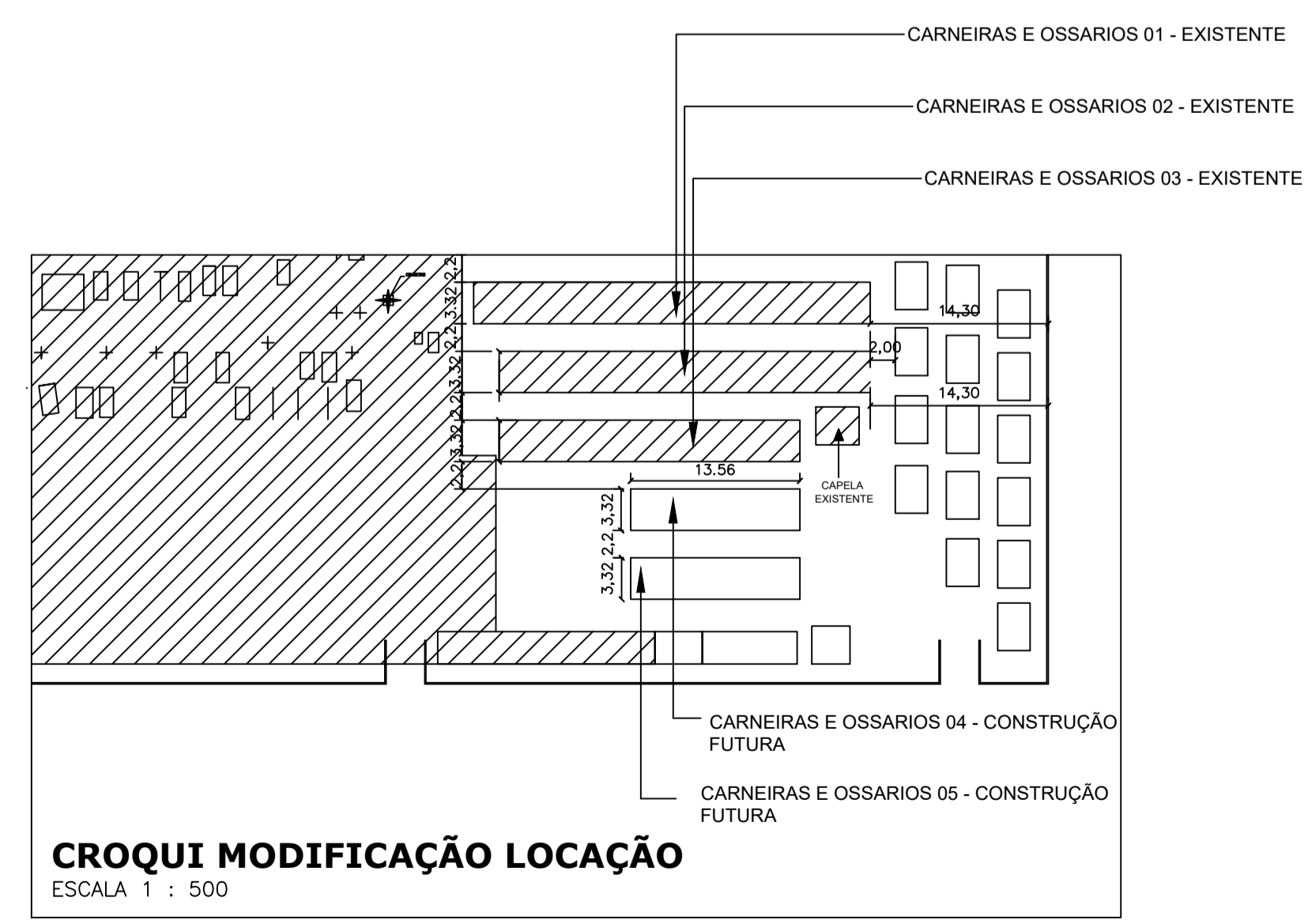
PLANTA BAIXA
ESCALA 1 : 50



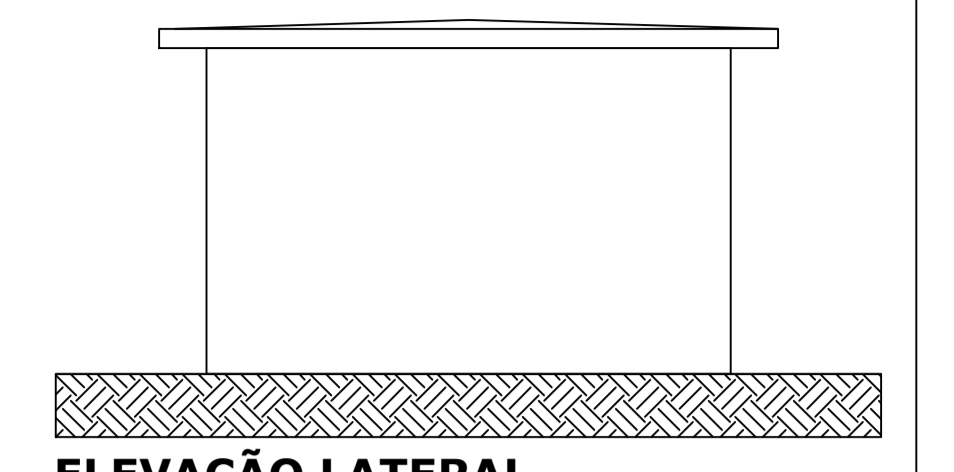
ESTACA BROCA
SEM ESCALA



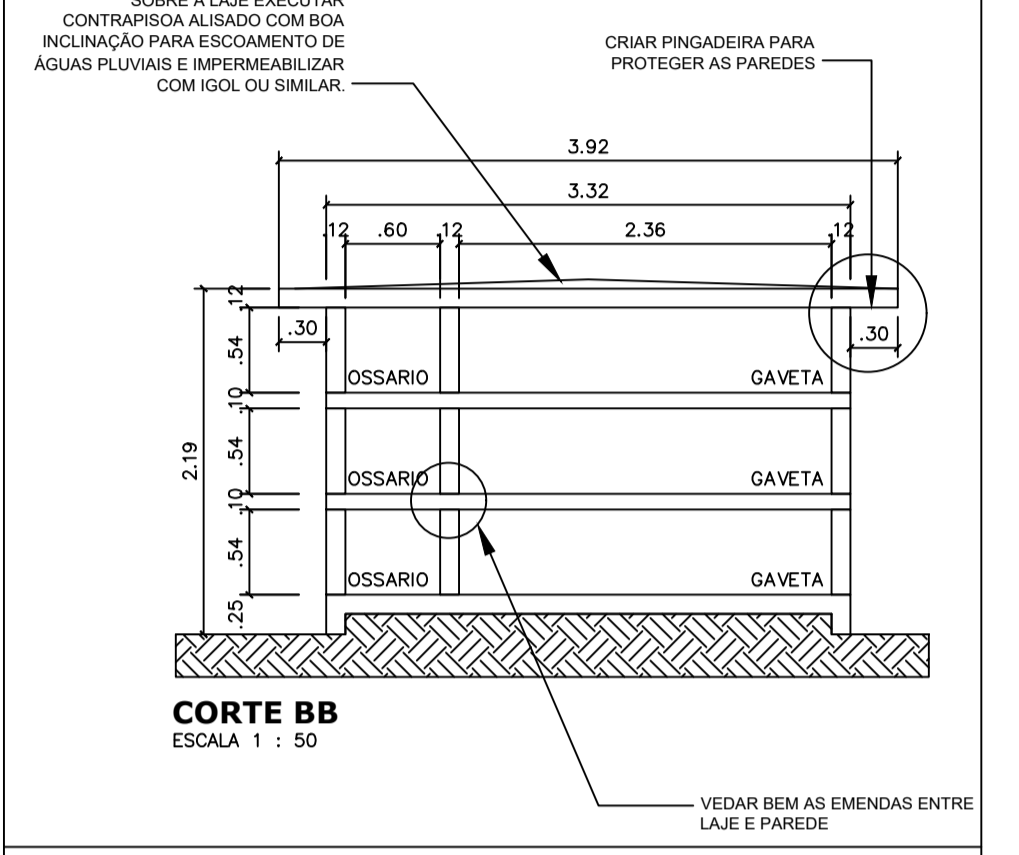
VIGA BALDRAME
SEM ESCALA



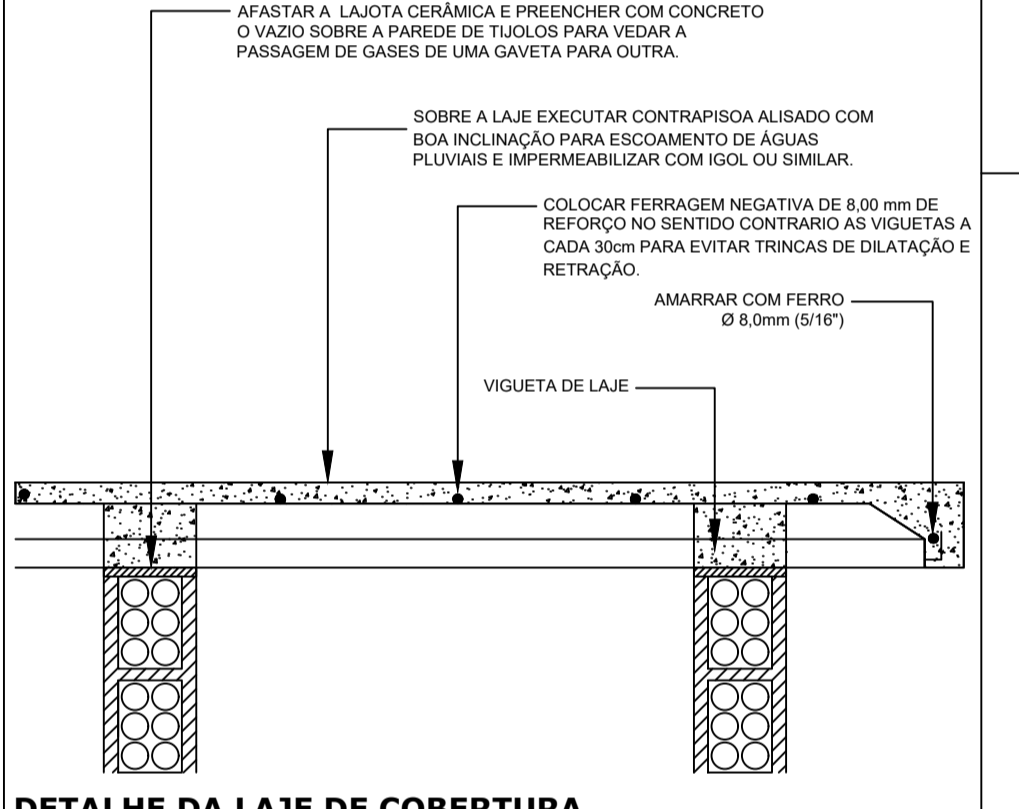
CROQUI MODIFICAÇÃO LOCAÇÃO
ESCALA 1 : 500



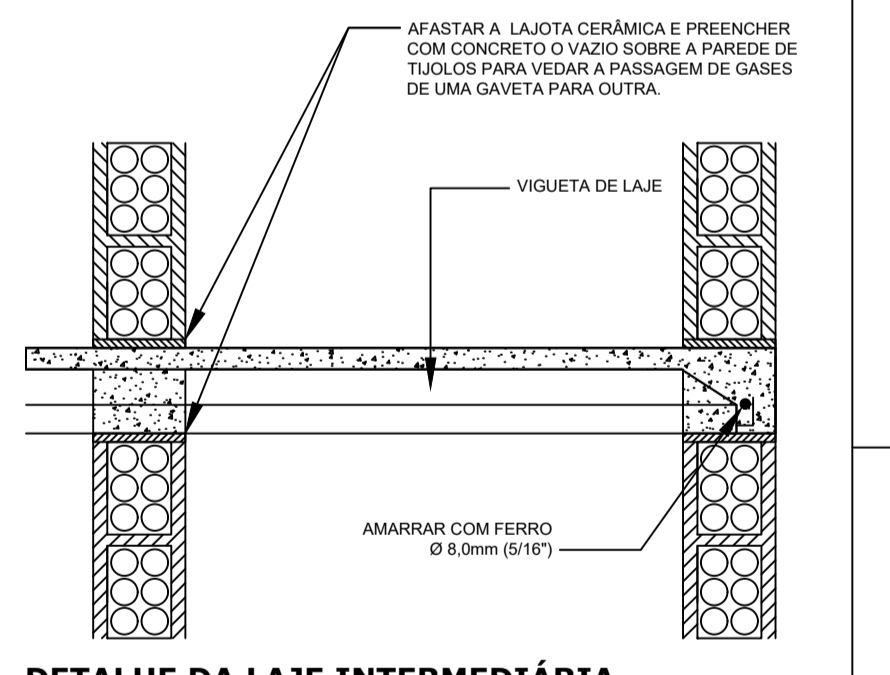
ELEVAÇÃO LATERAL
ESCALA 1 : 50



CORTE BB
ESCALA 1 : 50



DETALHE DA LAJE DE COBERTURA
SEM ESCALA



DETALHE DA LAJE INTERMEDIÁRIA
SEM ESCALA

Prefeitura Municipal de Itapoá
Secretaria de Obras e Serviços Públicos
e-mail: obras@itapoa.sc.gov.br

Projeto: Carneiras Cemitério da Jaca		DATA: 15/01/2019
ENDERÇO DA OBRA: Jaguaruna - Itapoá / SC	REFERÊNCIA: Carneiras e Ossários - Planta Baixa - Cortes - Elevações - Estrutura	DESENHO: Stéfanie
ESCALA: Indicadas	FRANQUIA: 1/2	
Stéfanie Liara de Castilho Engenheira Civil CREA/SC 143488-7		Wantuil José de Oliveira Secretário de Obras e Serviços Públicos